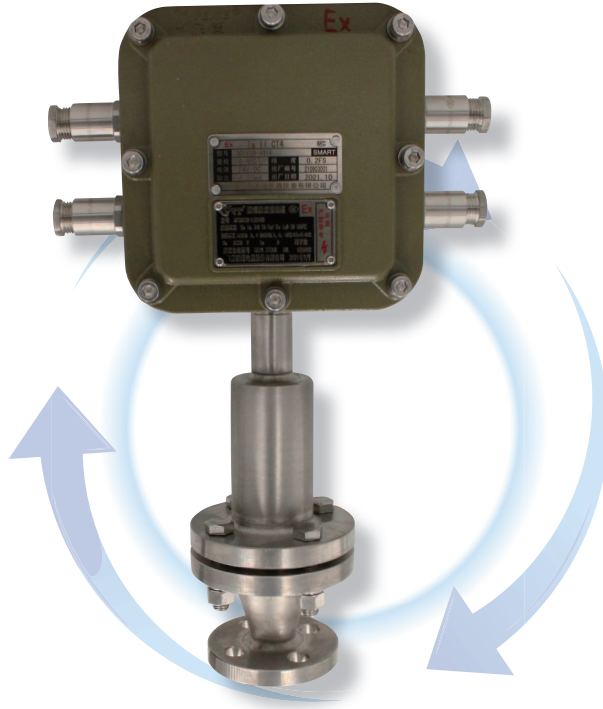


多点铠装热电偶/热电阻（WRD系列）



应用

多点铠装热电偶，由多支热电偶组装在同一根保护管内，经拉制等工艺制成带外保护管多点式铠装热电偶。由接线盒、多支铠装热电偶元件、安装固定装置等主要部件组成的新型温度传感器，可应用于0~1300℃各种场合的温度测量。接线盒式多点热电偶由用户自备外保护管，否则只能在常压和非腐蚀性环境中使用。为了不使铠装在现场安装时产生扭转，安装方式应采用固定螺纹或固定法兰连接。

技术参数

精度等级：热电偶 I、II

结构类型：多支多点、单支多点

测量范围：-200~1300℃（选择分度号）

感温元件：热电偶（K、E、J、T、S）热电阻Pt100

保护管材质：304SS、316SS、316L、GH3030、GH3039（可根据用户要求定制）

表壳材质：铝合金、304SS

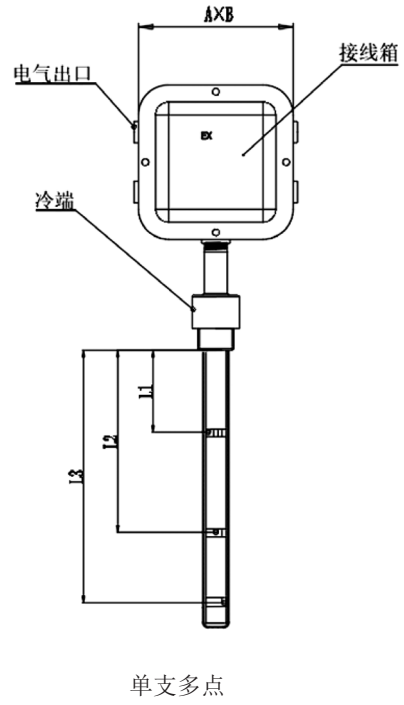
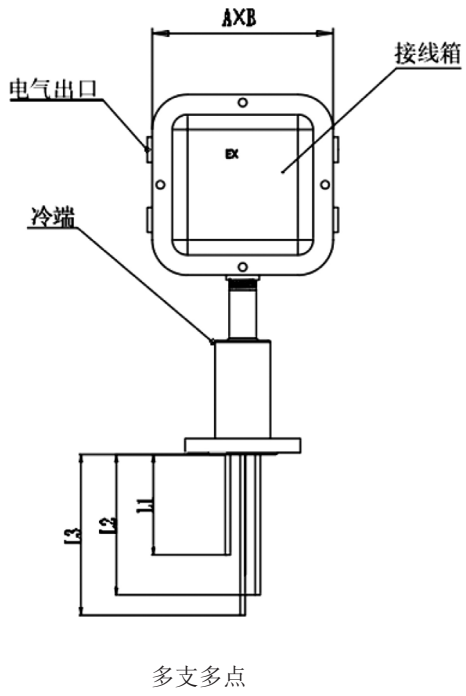
防爆等级：Ex d II CT4~T6 Gb；Ex d II BT4 Gb；Ex ia II CT4~T6 Ga

防护等级：IP65

安装方式：固定螺纹、固定法兰

电气接口：M20×1.5、1/2"NPT

外形图



选型:

WRD-EKA6-213.A.1.M4.D.Y.W (0~700) . L200.A

多点铠装热电偶/热电阻			
WRD多点热电偶		WZD多点热电阻	
传感器类型 E	P: S型 铂铑10-铂	0℃~1300℃	P: Pt100 -200℃~650℃
	N: K型 镍铬-镍硅	0℃~1300℃	
	E: E型 镍铬-铜镍	0℃~750℃	
	F: J型 铁-铜镍	0℃~750℃	
	C: T型 铜-铜镍	-200℃~350℃	
铠装型 K	K		
测量类型 A6	A: 单支多点 2-12个点可选 B: 多支多点 2-12个点可选		
安装形式 213	安装方式	接线盒类型	直径
	2: 螺纹型	1: 普通防水	3: 3mm
	4: 法兰型	2: 防爆	6: 6mm
			8: 8mm
			B: 16mm
		C: 20mm	
		F: 特殊	
电气出口 A	电气接口		
	A: M20×1.5		
	B: 1/2"NPT		
精度 1	传感器精度		
	1: 传感器 I 级		
	2: 传感器 II 级		
安装规格 M4	M: 公制螺纹	G: 直管螺纹	N: 锥螺纹
	4: M27×2	4: G3/4"	4: 3/4"NPT
	5: M33×2	5: G 1"	5: 1"NPT
	F: 法兰 见附表1		
冷端 D	结构		
	D: 固定结构		
测量端形式 Y	Y or Non: 绝缘型		
量程 W (0~700)	温度范围 0~700℃ (根据产品使用范围填写)		
插深长度 L200	L: 200 mm 每个测量点的长度 (L1 L2 L3……) 需分别标注		
铠装芯材质 A	A: 304SS		
	B: 316SS		
	C: 316L		
	D: 321SS		
	E: 310S		
	F: GH3030		
	G: GH3039		
	H: 特材		
	Non: 常规		
特殊处理	1: 防腐处理		
	2: 耐磨处理		
	9: 特殊		